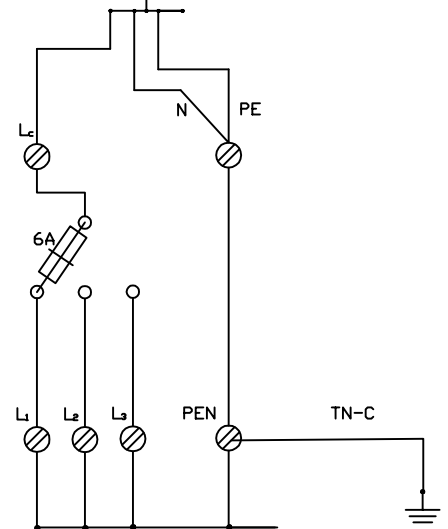




VEZAVO PRILAGODITI DEJANSKI SVETILKI



Dovodni kabel NYY-Y 5x10m²

Projektivno podjetje:  Primož SOKLIČ s.p. Slap 29, 4290 Tržič	Načrt: 3. NAČRT S PODROČJA ELEKTROTEHNIKE NAČRT CESTNE RAZSVETLJAVE		
	Naslov risbe: Vezava svetilke		
Investitor-naročnik: OBČINA JESENICE CESTA ŽELEZARJEV 6 4270 JESENICE	Odg. projektant: Primož SOKLIČ, d.i.e. Ident. številka: IZS E-1623		
	Vrsta proj. dok.: PZI		
Vrsta in lokacija objekta: UREDITEV OBMOČJA KS SAVA I. FAZA	Merilo: /	Datum: OKTOBER 2019	List: 7.
	Vpis sprememb:		